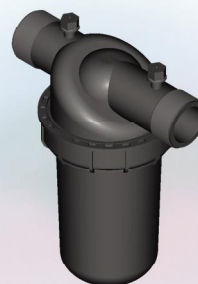


Filtro Corto 1 1/2"

F i l t r o m a n u a l d e a n i l l a s

Características

- Filtración precisa de anillas
- Elemento de filtrado altamente durable
- Totalmente plástico / Libre de corrosión



Información Técnica

	METRICO		US	
Diámetro de conexión	mm	40	in	1 1/2"
Superficie de filtración	cm ²	308	in ²	48
Volumen de filtración	cm ³	370	in ³	23
Rango de presión	bar	10	psi	145
Temperatura máxima	°C	70	°F	158

Máximo caudal de filtración / Calidad del agua

Grado de Filtración	Calidad del agua	m ³ /h	gpm
400-130 µ	Buena	8	35
	Regular	6	26.5
55 µ	Buena	5.6	25
	Regular	4.2	18.5

Filtro 1 1/2" Corto

F i l t r o m a n u a l d e a n i l l a s

Dimensiones y Pesos

D diámetro interior/exterior	mm	40	inch	1 1/2
L largo	mm	250	inch	9 27/32
W ancho	mm	130	inch	5 3/32
A	mm	200	inch	7 7/8
Peso embarque (aprox.)	kg	1.3	lbs	2.9

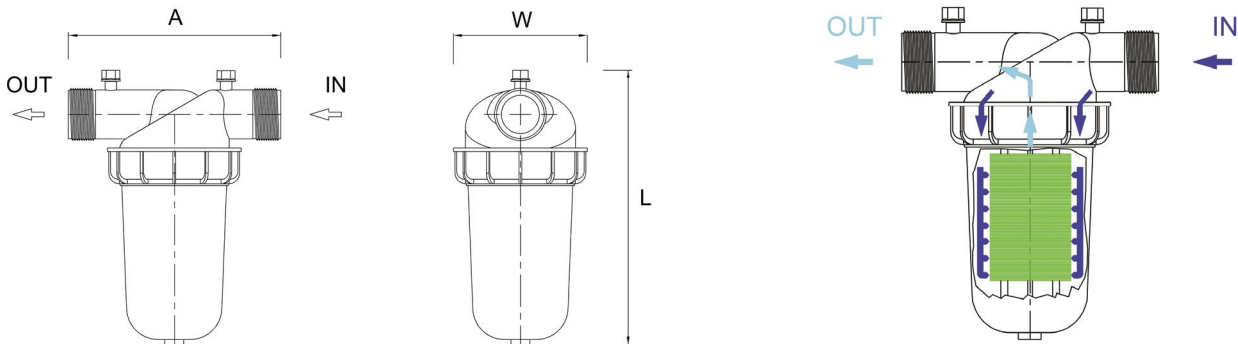
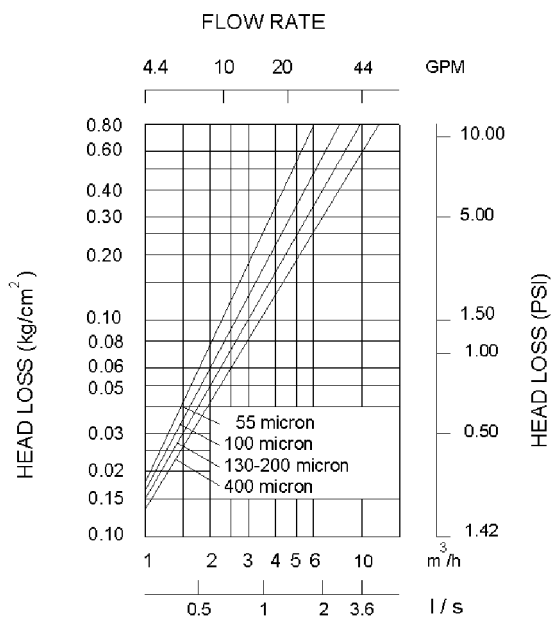


Gráfico de Pérdida de Carga - Estado limpio



El filtro de 1 1/2" Corto está disponible en: poliamida o polipropileno.