

# AquaNetPlus® CA/CD

Línea profesional de válvulas eléctricas/hidráulicas

## Aplicaciones

- Agricultura: para todas las aplicaciones
- Jardinería: para todas las aplicaciones
- Industrial: sistema de suministro de agua

## Características & Beneficios

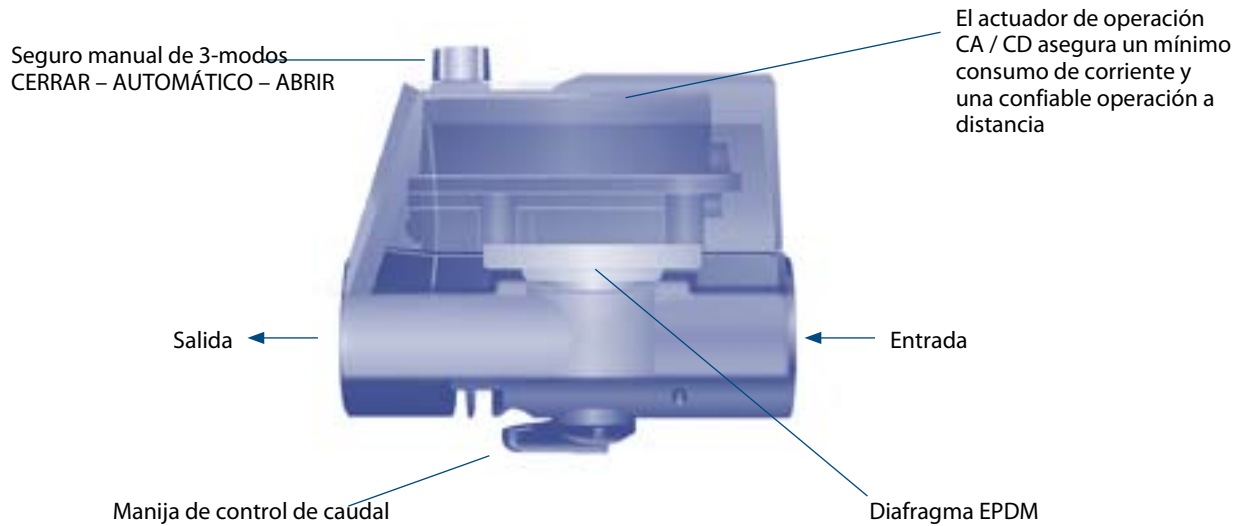
- Control hidráulico patentado de 3-modos
- Diseñada para operar con todo tipo de agua, incluyendo aguas residuales (orificio de comando de 2mm)
- Amplia presión & Rango de caudal
- Seguro manual: CERRAR-AUTOMÁTICO-ABRIR
- Regulador fijo de presión con perilla ajustable 0.7 – 4.5 bar (opción de 1 ½" & 2" en modelos eléctricos solamente)
- Bajo consumo de energía para máximas distancias de cable
- Manija de control de caudal – estándar para todos los modelos
- Diafragma EPDM resistente a los químicos utilizados en agricultura



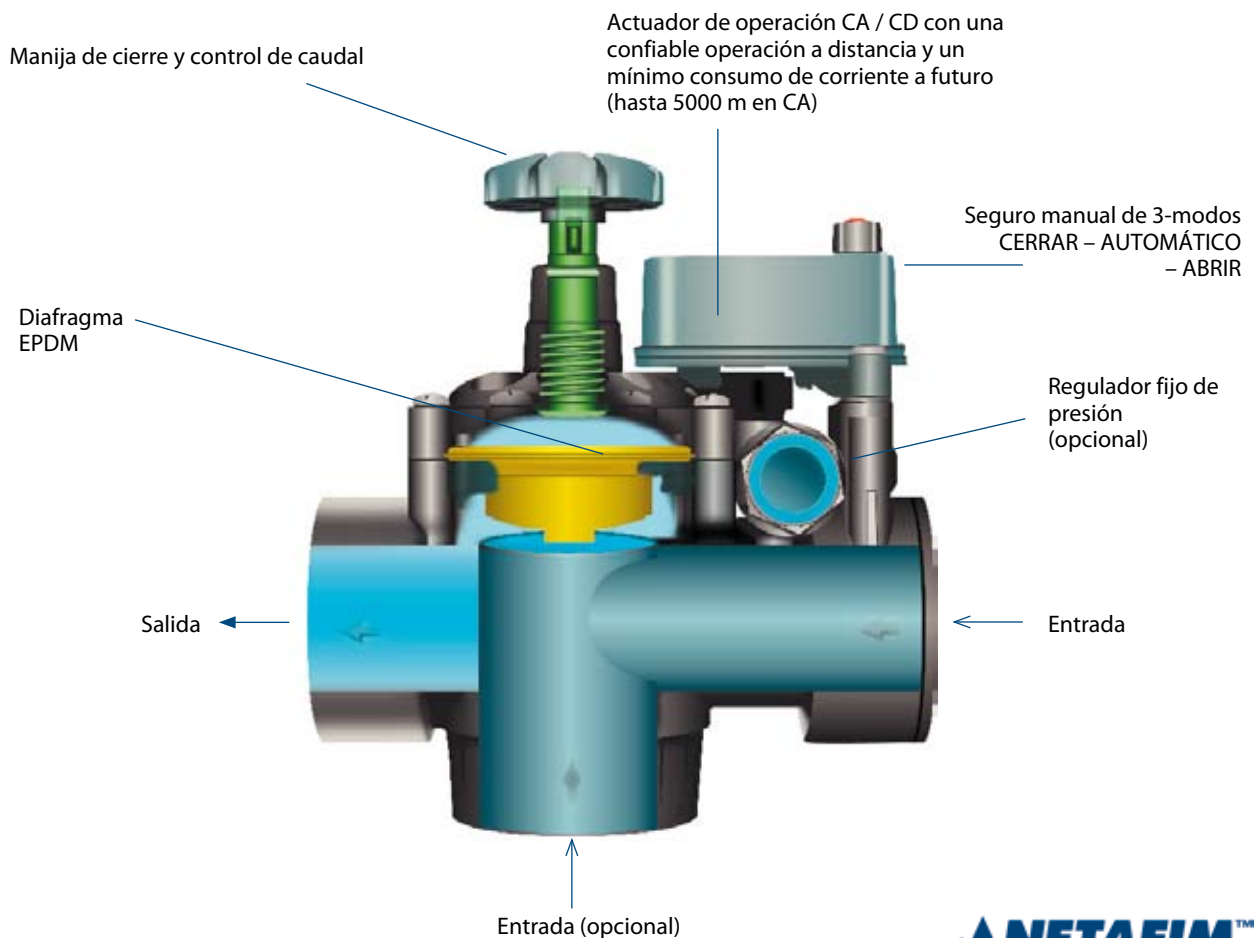
# AquaNetPlus® CA/CD

Línea profesional de válvulas eléctricas/hidráulicas

## Modelos ¾" & 1"



## Modelos 1 ½" & 2"



# AquaNetPlus® CA/CD

Línea profesional de válvulas eléctricas/hidráulicas

## Especificaciones Generales

Modelos globo ¾" & 1"	
Caudal:	0.025 – 7.0 m3/h
Presión de trabajo:	0.2 -10 bar
Máxima temperatura ambiental	60°C (140°F)
Máxima temperatura de fluido	60°C (140°F)
Partes de plástico:	Nylon reforzado
Diafragmas:	EPDM
Cables:	2 x AWG 22 (80 cm)

Modelo globo y de ángulo 1½" & 2"	
Caudal:	0.1 – 34.0 m3/h
Presión de trabajo:	0.3 -10 bar
Máxima temperatura ambiental	60°C (140°F)
Máxima temperatura de fluido	60°C (140°F)
Partes de plástico:	Nylon reforzado
Diafragmas:	EPDM
Cables:	2 x AWG 22 (120 cm)

Rango de Regulación de presión: 0.7-4.5 bar (1½" & 2" solo modelos eléctricos)

## Especificaciones Eléctricas 24vac

Voltaje:	18-28 VAC
Irrupción:	90 mA
Contención:	75 mA

• En modelos CA, de 2 a 5 segundos de demora de su comando a su activación

Máxima distancia entre Aquanet Plus CA y controladores			
Calibre del cable (awg)	diámetro (mm)	Sección transversal (mm2)	Máxima distancia (m)
20	0.8	0.5	1250
18	1.0	0.8	2000
17	1.1	1.0	2500
16	1.3	1.3	3500
15	1.4	1.5	5000

## Conexiones Eléctricas

¾" & 1" CD común en Rojo + Negro
¾" & 1" CA Negro/Negro
1½" & 2" CD común en Rojo + Negro
1½" & 2" CA Negro/Negro
(al cambiar las conexiones de caber DC se cambiará de NC a NO)
Se recomienda aislar las conexiones de cables del agua para prevenir la corrosión).
El AquanetPlus DC es compatible con la mayoría de los controladores de seguro CD, MOTOROLA, ELDAR-GAL, TALGIL, PROGRES con dos o tres entradas de cable (de 3-a-2 conversor de cable). Para modelos más específicos, por favor contactar a su representante de Netafim.

## Especificaciones Eléctricas Dc

Modo de descarga del capacitor	
Voltaje:	12-40 VDC
Ancho de pulso mínimo:	80 ms
Modo recomendado de condición de trabajo del capacitor	
Voltaje (VDC)	Capacitor (µf)
12-18	4700
18-28	3300
28-40	2200

Máxima distancia entre las válvulas Aquanet Plus CD y el controlador (13.5 VDC, 80 ms, 4700 µ f)

Calibre del cable (awg)	diámetro (mm)	Sección transversal (mm2)	Máxima distancia (m)
20	0.8	0.5	150
17	1.1	1.0	240

## PÉRDIDA DE CAUDAL EN EL CABEZAL (m) m3/l

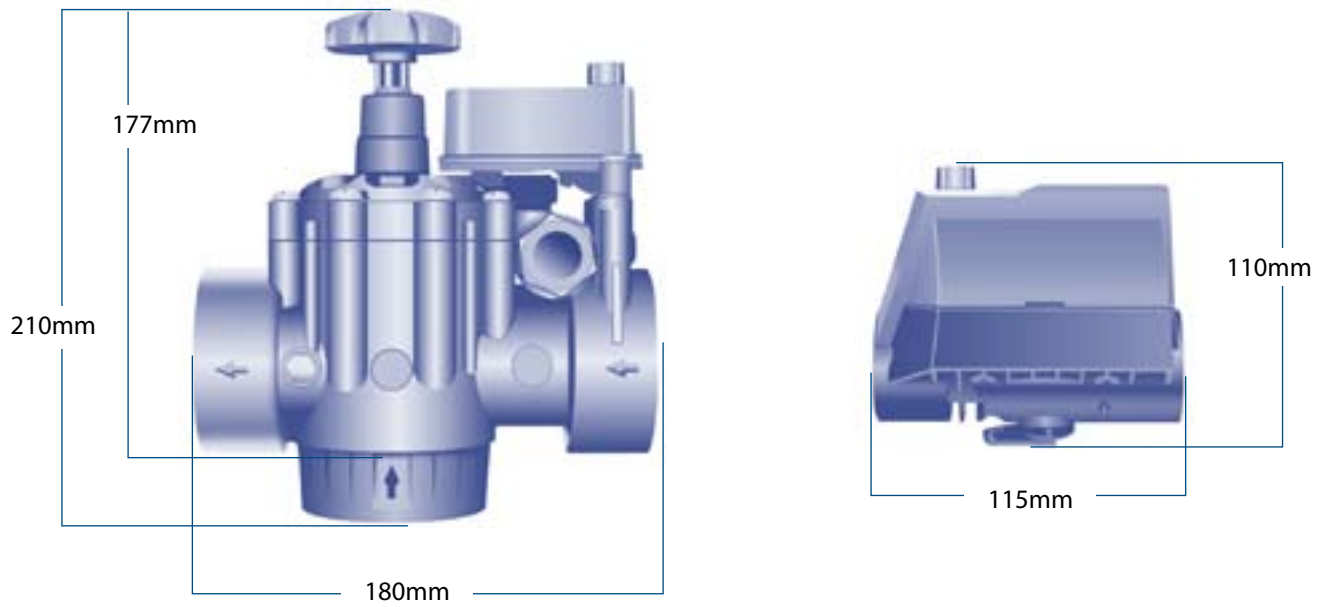
Modelo	1	2	3	4	6	8	10	12	14	16	18	20	22	24	26	28	30	32	34
¾" G	1.00	1.30	2.00	2.50	4.50														
1" G	1.00	1.30	2.00	2.40	4.00														
1½" G	0.52	0.64	0.77	0.92	1.28	1.70	2.21	2.79	3.46	4.22	5.06	6.00	7.00	8.17	9.41	10.75	12.20	13.77	15.46
1½" A	0.90	0.93	0.98	1.05	1.23	1.48	1.80	2.18	2.64	3.18	3.79	4.49	5.26	6.12	7.06	8.08	9.20	10.40	11.70
1½" A-G	0.00	0.10	0.40	0.70	1.30	1.92	2.57	3.25	3.98	4.76	5.61	6.53	7.54	8.64	9.84	11.16	12.60	14.17	15.90
1½" HYG	0.36	0.36	0.42	0.43	0.72	1.06	1.49	2.04	2.68	3.44	4.30	5.26	6.33	7.50	8.77	10.15	11.63	13.22	14.90
1½" HYA	-	-	0.00	0.00	0.30	0.57	0.87	1.21	1.60	2.04	2.52	3.05	3.63	4.26	4.94	5.67	6.45	7.28	8.18
2" G	0.63	0.74	0.86	1.00	1.33	1.71	2.16	2.69	3.28	3.96	4.72	5.56	6.50	7.54	8.67	9.91	11.26	12.72	14.30
2" A	1.41	1.30	1.23	1.18	1.15	1.23	1.41	1.68	2.04	2.50	3.03	3.65	4.35	5.12	5.97	6.88	7.85	8.89	9.99
2" A-G	1.40	1.69	1.97	2.25	2.80	3.35	3.92	4.50	5.12	5.77	6.48	7.24	8.00	8.99	9.98	11.09	12.30	13.60	15.06
2" HYG	-	-	-	0.00	0.38	0.83	1.34	1.93	2.60	3.34	4.16	5.07	6.06	7.15	8.33	9.60	10.97	12.45	14.02
2" HYA	-	0.02	0.06	0.12	0.27	0.47	0.73	1.04	1.40	1.81	2.28	2.80	3.36	3.98	4.65	5.37	6.14	6.96	7.84

• G = Globo • A = Ángulo • A-G = Caudal de la válvula globo y de ángulo • HYG = Válvula hidráulica globo • HYA = Válvula hidráulica de ángulo

# AquaNetPlus® CA/CD

Línea profesional de válvulas eléctricas/hidráulicas

## Medidas



## Guía de Pedido

Modelo	CA	CD	BCP	NPT	Globo	Angular	con/ P/R	con/ F/C
¾"	+	+	+	+	+			+
1"	+	+	+	+	+			+
1½"	+	+	+	+	+	+	+	+
1½" hidráulico.			+	+	+	+		+
2"	+	+	+	+	+	+	+	+
2" hidráulico.			+	+	+	+		+

Ejemplo: válvula eléctrica AquanetPlus 1", CD, BSP.

Observaciones:

\* Los modelos AquanetPlus ¾" y 1" solamente disponibles en tipo globo.

\*\* Presión regulada disponible en 1½" y 2" solamente en modelos eléctricos.

## Datos de Empaque

Modelo	Cantidad por caja (unidades)	Dimensiones de la Caja cm x cm x cm	Peso de la caja kg (promedio)
AquanetPlus ¾", 1"	12	47.0 x 26.0 x 12.0	4.45
AquanetPlus 1½" G	1	21.5 x 12.5 x 19	1.18
AquanetPlus 1½" A	1	21.5 x 12.5 x 19	1.29
AquanetPlus 2" G	1	21.5 x 12.5 x 19	1.16
AquanetPlus 2" A	1	21.5 x 12.5 x 19	1.24
Juego de reguladores de presión	1	12.0 x 9.0 x 7.0	0.11

Website: [www.netafim-latinamerica.com](http://www.netafim-latinamerica.com)

E-mail: [Products\\_Solutions@netafim.com](mailto:Products_Solutions@netafim.com)

